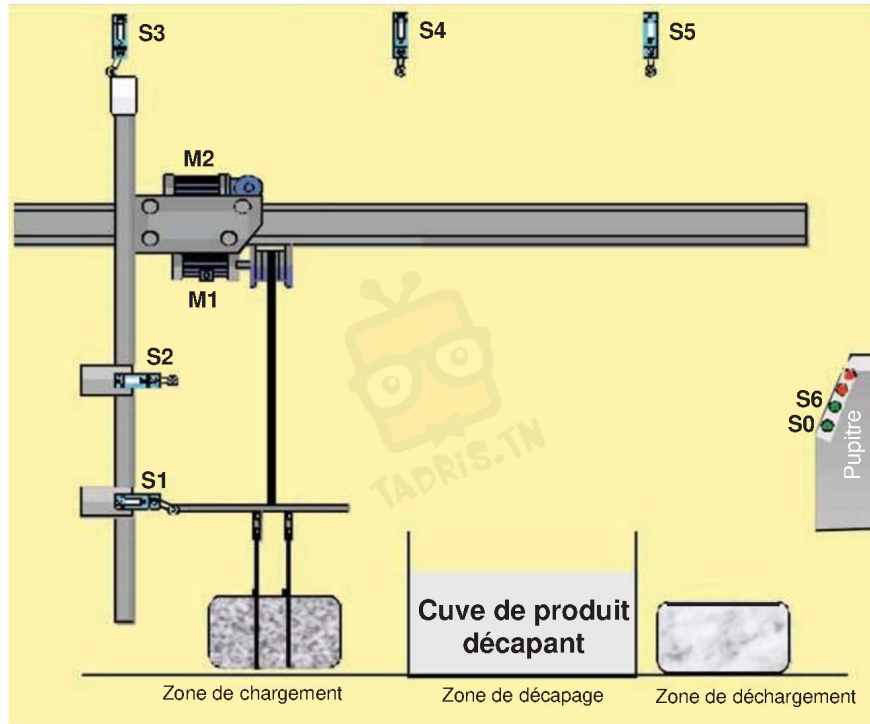


EVALUATION FORMATIVE

Systeme propose : Systeme de decapage par immersion

a) Mise en situation :

Le systeme presente ci-dessous sert a nettoyer des pieces metalliques pour les preparer a la peinture. Cette operation est realisee par immersion de ces pieces dans un produit decapant.



b) Constitution du systeme : Le

systeme est constitue par :

- Un automate programmable et un pupitre de commande.
- Une unite de deplacement de la piece verticalement et horizontalement.
- Une cuve contenant un produit decapant.

c) Fonctionnement :

L'action sur le bouton de depart cycle **S0** au niveau du pupitre provoque dans l'ordre :

- Le transfert de la piece a decaper
 - La monte de la piece a decaper : Mouvement vertical anime par le moteur **M1** commandee par le contacteur **KM11** jusqu'a l'action sur le capteur **S2**.
 - Le deplacement de la piece a decaper vers la droite : Mouvement horizontal anime par le moteur **M2** commande par le contacteur **KM12** jusqu'a l'action sur le capteur **S4**.
 - La descente de la piece a decaper : Mouvement vertical anime par le moteur **M1** commande par le contacteur **KM21** jusqu'a l'action sur le capteur **S1**.
- L'immersion de la piece dans la cuve de produit decapant pendant un temps de 5 mn : assure par un temporisateur **T**.



- Le transfert de la pièce décapée dans l'ordre:
 - La montée de la pièce décapée : Mouvement vertical animé par le moteur **M1** commandé par le contacteur **KM11** jusqu'à l'action sur le capteur **S2** .
 - Le déplacement de la pièce décapée vers la droite : Mouvement horizontal animé par le moteur **M2** commandé par le contacteur **KM12** jusqu'à l'action sur le capteur **S5**.
 - La descente de la pièce décapée : Mouvement vertical animé par le moteur **M1** commandé par le contacteur **KM21** jusqu'à l'action sur le capteur **S1**.
- Attendre pour décharger la pièce décapée.

Après déchargement l'opérateur actionne un bouton poussoir **S6** pour faire retourner le système à sa position initiale (Le mouvement horizontal vers la gauche est assuré par le moteur **M2** commandé par le contacteur **KM22**).

N.B. : - Le chargement et le déchargement de la pièce est manuel.

- M1, M2 : deux moteurs électriques à deux sens de marche :
 - M1+ : Pour réaliser l'opération de la montée.
 - M1- : Pour réaliser l'opération de la descente.
 - M2+ : Pour réaliser l'opération du déplacement vers la droite.
 - M2- : Pour réaliser l'opération du déplacement vers la gauche.

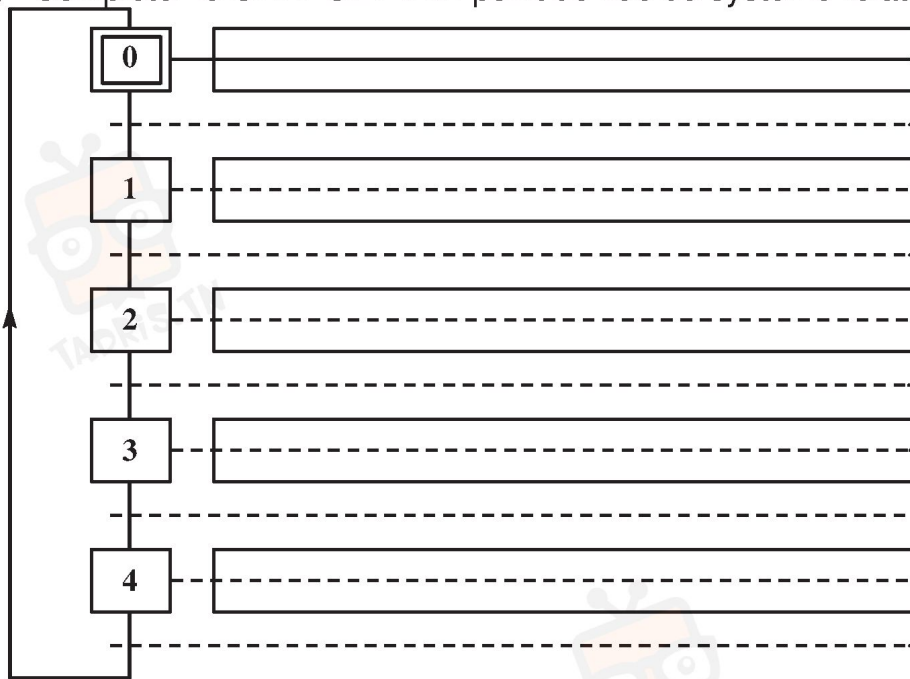
Travail demandé :

1) Compléter le tableau suivant en indiquant les tâches ainsi que leurs conditions de début et de fin.

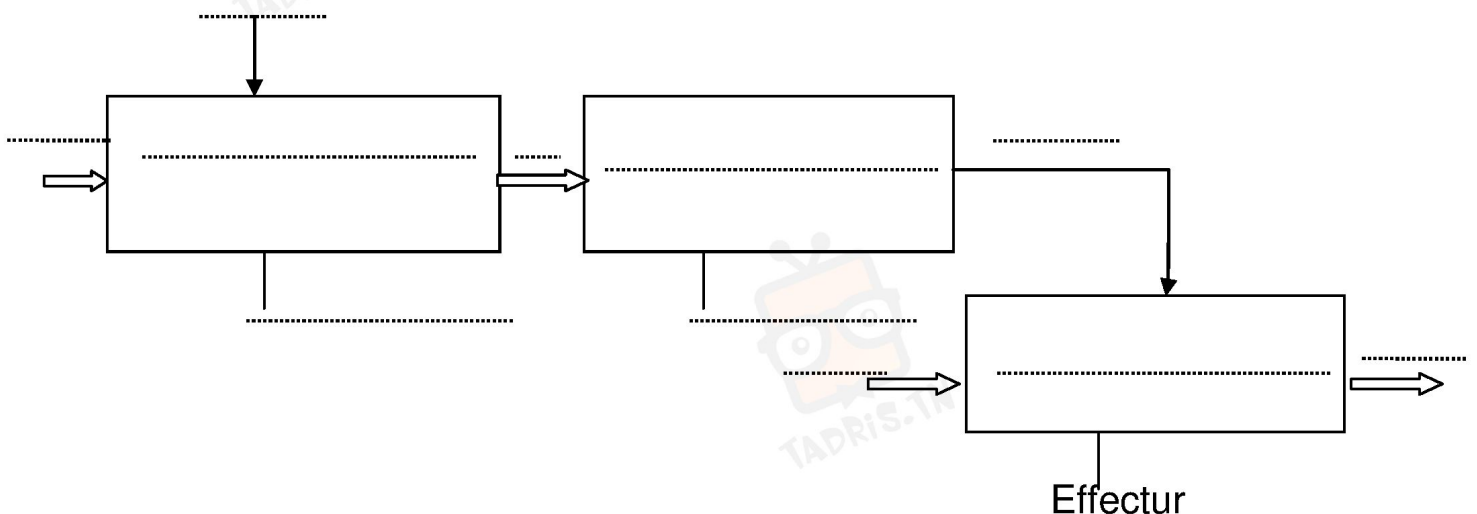
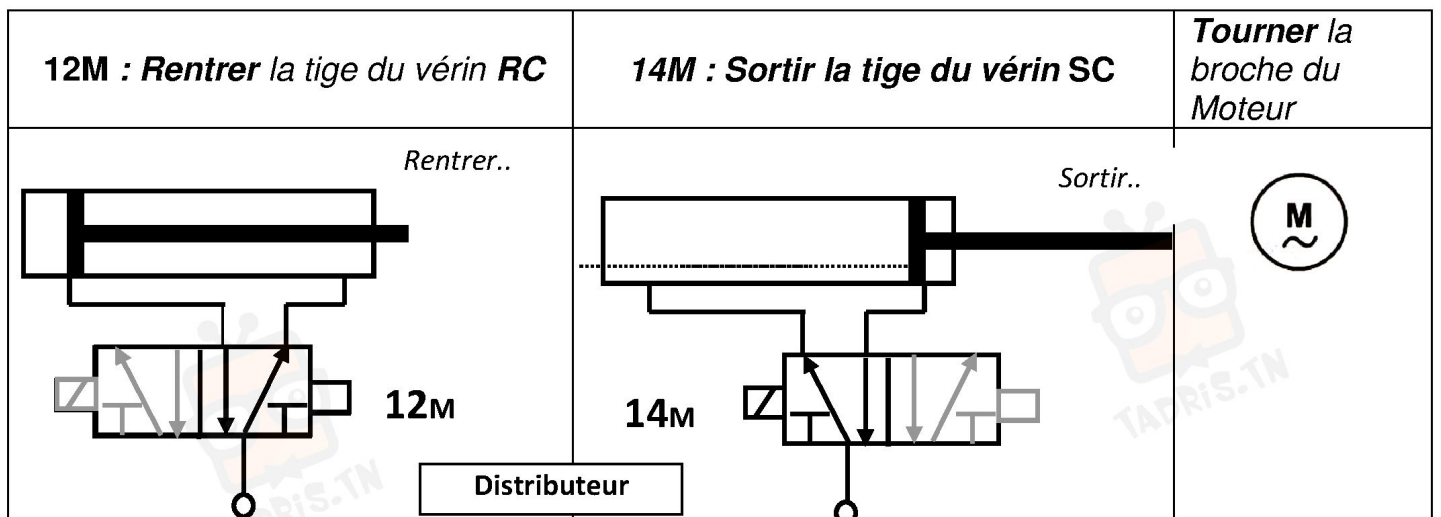
| N° de la tâche | Désignation de la tâche | Condition de début de la tâche | Condition de la fin de la tâche |
|----------------|--|--------------------------------|---|
| 0 | Attendre pour charger la pièce | | |
| 1 | | | Pièce transférée dans la cuve de décapage |
| 2 | Immerger la pièce dans la cuve de produit décapant pendant 5mn | | |
| 3 | | | Pièce transférée dans la zone de déchargement |
| 4 | Attendre pour décharger la pièce | | |



2) Compléter le GRAFCET d'un point de vue du système relatif au fonctionnement donné.



Relation entre préactionneur et actionneur



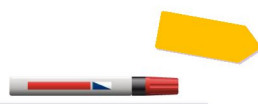
3) Compléter les GRAFCET d'un point de vue de la partie opérative et d'un point de vue de la partie commande.

GRAFCET d'un point de vue de la P.O.

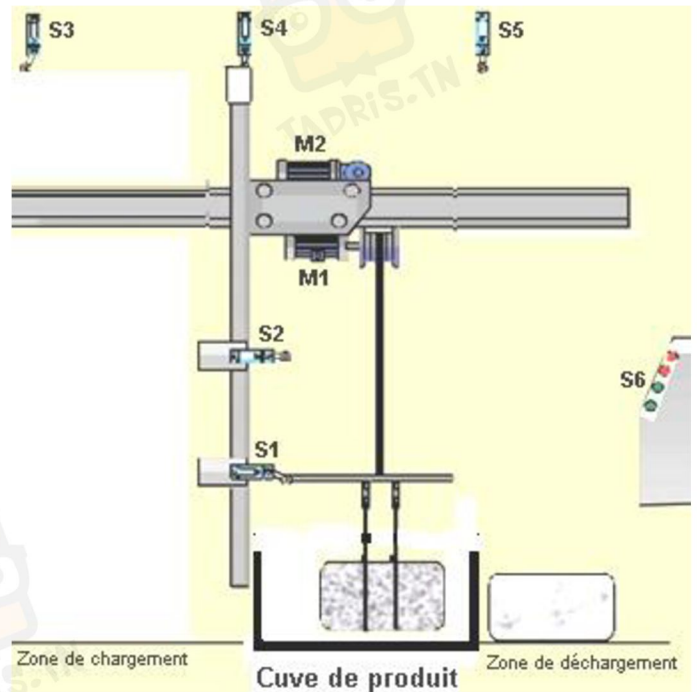
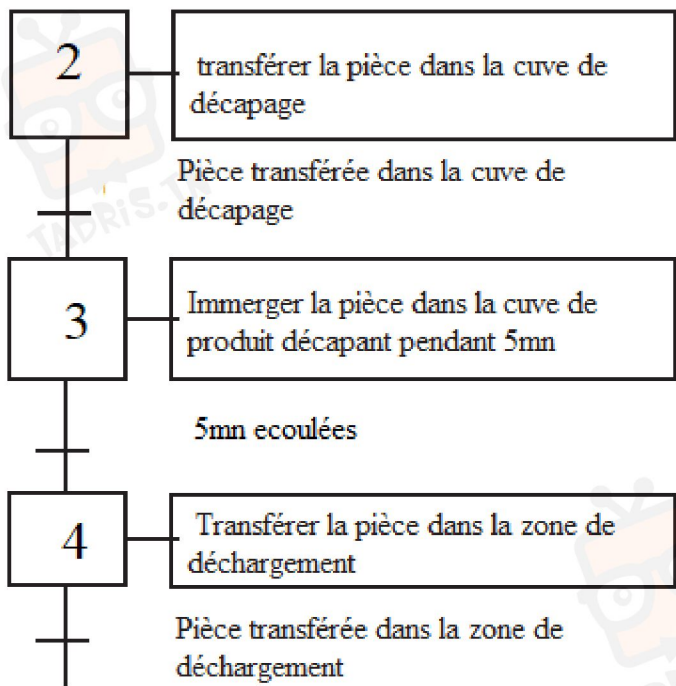
GRAFCET d'un point de vue de la P.C.

| | |
|----|--|
| 0 | |
| 1 | |
| 2 | |
| 3 | |
| 4 | |
| 5 | |
| 6 | |
| 7 | |
| 8 | |
| 9 | |
| 10 | |
| 11 | |

| | |
|----|--|
| 0 | |
| 1 | |
| 2 | |
| 3 | |
| 4 | |
| 5 | |
| 6 | |
| 7 | |
| 8 | |
| 9 | |
| 10 | |
| 11 | |



5- En se référant au GRAFCET d'un point de vue système et au schéma ci-dessous, répondre aux questions suivantes



- Quelle est l'étape active ?.....
Pourquoi ?.....
- La transition T3/4 est-elle validée ?.....
Pourquoi ?.....
- La réceptivité R3 est-elle vraie ?.....
Pourquoi ?.....
- La transition T3/4 est-elle franchie ?.....
Pourquoi ?.....
- Si la pièce est complètement immerger (temps écoulé), la transition T3/4 est-elle franchie ?
.....Pourquoi ?.....
- Le franchissement de la transition T3/4 entraîne :
.....ET.....

7- Compléter la chaîne fonctionnelle détaillée du système de décapage par immersion

