

DEVOIR de révision**Chimie : (8 points)****Exercice n°1 :**

On donne : H (Z=1) ; C (Z=6) et N (Z=7).

- 1- a) Définir la liaison covalente.
- b) Préciser le nombre de liaisons covalentes que peut établir chacun des atomes précédents.
- 2- a) Compléter le tableau suivant

molécule	Nombre de doublet totale	Nombre de doublet liant	Nombre de doublet non liant	Schéma de Lewis
H ₂				
CH ₄				
NH ₃				

- b) Sachent que l'azote et le carbone sont plus électronégatifs que l'hydrogène, préciser pour chacune des molécules précédentes le type de chaque liaison établie entre les atomes et mettre, s'il y a lieu, les fractions de charge sur chaque atome.

Exercice n°2 :

Soient A et B deux éléments chimiques du tableau de la classification périodique des éléments chimiques. ♣ A contient 3 électrons sur la couche M

♣ B appartient à la 3^{ème} ligne et 7^{ème} colonne.

- 1- a- Déterminer la structure électronique de l'élément A.
- b- Préciser sa position dans le tableau de la classification périodique des éléments chimiques.
- 2- a- Déterminer la structure électronique de l'élément B.
- b- A quel famille appartient l'élément B ?
- 3- Identifier chacun des éléments A et B. justifier

On donne le tableau suivant

Elément chimique	oxygène	aluminium	Azote	fluor	chlore	Soufre
Numéro atomique	8	13	7	9	17	16

- 4- Les atomes A et B sont-ils stables ? Si non que doivent-ils faire pour se stabiliser ?

En déduire la nature et le symbole des entités chimiques qu'ils peuvent fournir.

- 5- On donne ⁹F et ¹⁵P.

Classer par ordre d'électronégativité décroissante les éléments F, P, A et B. Justifier.

- 3- Préciser le nombre des liaison covalentes que peut établir chacun des atomes

- 4- On considère les molécules CF₄ ; NH₃ ; H₂O

- a- Déterminer dans le nombre des doublets totale , liants et non liants pour chaque molécule
- b- Faire les schémas de Lewis pour les molécules CF₄ ; NH₃ ; H₂O et donner sur chaque atome les fractions des charges.



Physique : (12 points)**Exercice n°1 :**

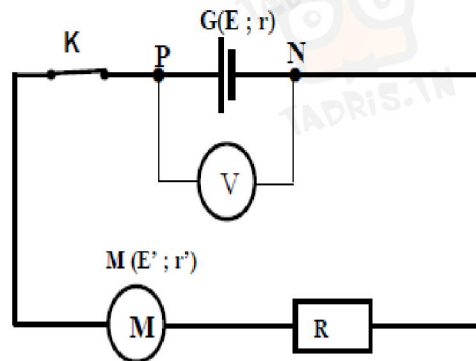
Soit le circuit électrique de la **figure** ci-dessous constitué

* générateur (**G**) est de f.e.m $E = 24 \text{ V}$, de résistance $r = 5 \Omega$,

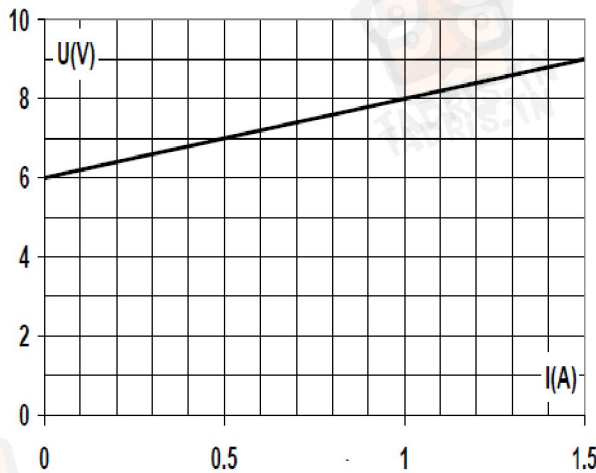
* un moteur électrique (**M**) de f.c.e.m : E' et de résistance

* ampèremètre (**A**), un voltmètre (**V**) e

* d'un dipôle résistor de résistance R .



La caractéristique intensité-tension du **moteur** électrique (**M**) est représentée sur la **figure(3)** .



- 1- Déterminer graphiquement les valeurs de E' et de r' de moteur.
- 2 - Reproduire le montage de la figure (2) tout en y précisant le sens du courant et les flèches des tensions.
- 3- En appliquant la **loi de maille** et les lois d' Ohm, Montrer que l'expression de l'intensité de courant I qui traverse le circuit électrique s'écrit

$$I = \frac{E - E'}{R + r + r'}$$

- 4 - Sachant que l'ampèremètre (**A**) indique une intensité $I = 1 \text{ A}$:

- a- Montrer que $R = 11 \Omega$.
- b- Déterminer l'indication du voltmètre.
- c- Calculer la tension U_M aux bornes du moteur (**M**).
- d - Calculer le rendement ρ_G du générateur (**G**).

- 5- a- On relie les deux bornes de générateur par un fil conducteur.

Qu appelle- t-on cette operation ?

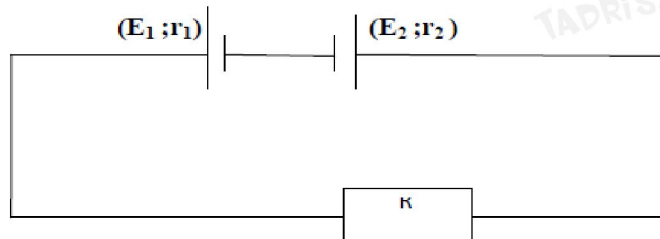
- b - Calculer l'intensité de court-circuit I_{cc} de ce générateur.



Exercice n°2 :

Pour charger une batterie ($E_1 = 2V$; $r_1 = 3,5\Omega$), on réalise le circuit électrique formé d'un générateur

G($E_2 = 24V$; $r_2 = 1,5\Omega$) et un résistor $R = 12\Omega$.



- 1- Préciser le type d'association de la batterie et du générateur
- 2 - Indiquer sur la figure 2 le sens du courant électrique. Justifier.
- 3- Déterminer la f.e.m et la résistance interne du générateur équivalent
- 4- Dédire le courant de court-circuit I_{cc} du générateur équivalent
- 5 - En appliquant la loi de Pouillet, calculer l'intensité du courant qui va circuler dans le circuit.
- 6- L'énergie utile pour charger la batterie est égale à 220 W.h-1. Déterminer la durée de charge de la batterie

